



PROVINCIA DE CATAMARCA

SECRETARIA DE COMPRAS Y ABASTECIMIENTO

CONCURSO DE PRECIOS N°100-0021-CPR21

MODALIDAD "COMPRA DETERMINADA"

EXPEDIENTE ELECTRONICO: EX-2021-00182435- -CAT-SCA#MHP

UNIDAD SOLICITANTE:

Policía de la Provincia de Catamarca

OBJETO DEL LLAMADO:

Adquisición de Morguera para Traslado de Cadáveres y Exhumaciones en cumplimiento de Protocolos COVID-19

AUTORIZADO POR:

RESOL-2021-99-E-CAT-SCA#MHP de fecha 06/04/2021

PRESUPUESTO OFICIAL:

PESOS DIEZ MILLONES CUATROCIENTOS VEINTISEIS MIL TRESCIENTOS QUINCE CON 90/100 (\$10.426.315,90)

FECHA, HORA Y MODO DE PRESENTACIÓN DE OFERTAS

LAS OFERTAS PODRÁN SER PRESENTADAS HASTA EL DÍA 13 DE ABRIL DE 2021 A HORAS DIEZ (10:00) A TRAVÉS DE LA PLATAFORMA DIGITAL DEL SISTEMA ELECTRÓNICO DE CONTRATACIONES DE LA ADMINISTRACIÓN PROVINCIAL "COMPR.AR" —CUYO SITIO DE INTERNET ES: <http://comprar.catamarca.gob.ar>.

FECHA Y MODALIDAD DE LA APERTURA:

LA APERTURA DE OFERTAS SE EFECTUARÁ EL DÍA 13 DE ABRIL DE 2021 A HORAS DIEZ (10:00). A TRAVÉS DEL SISTEMA "COMPR.AR". GENERÁNDOSE EN FORMA ELECTRÓNICA Y AUTOMÁTICA EL ACTA DE APERTURA DE OFERTAS.

CONSULTA DE PLIEGOS E INFORMES:

LOS PLIEGOS PUEDEN SER DESCARGADOS DE:

a) <http://comprar.catamarca.gob.ar>

b) <http://www.cqp-catamarca.gob.ar>

CONSULTAS E INFORMES AL CORREO

ELECTRONICO: contrataciones.secya@catamarca.gov.ar

compras.secya@catamarca.gov.ar



CONCURSO DE PRECIOS N°100-0021-CPR21

MODALIDAD “COMPRA DETERMINADA”

EXPEDIENTE ELECTRÓNICO: EX-2021-00182435- -CAT-SCA#MHP

PLIEGO DE BASES Y CONDICIONES PARTICULARES

JURISDICCIÓN CONTRATANTE:

JURISDICCIÓN: MINISTERIO DE HACIENDA PUBLICA.

UNIDAD CONTRATANTE: SECRETARIA DE COMPRAS Y ABASTECIMIENTO.

DOMICILIO REAL: Avda. República de Venezuela S/N° - Centro Administrativo del Poder Ejecutivo (CAPE)- Pabellón 21 – San Fernando del Valle de Catamarca (C.P. 4700)

DOMICILIO ESPECIAL ELECTRÓNICO: contrataciones.secya@catamarca.gov.ar; compras.secya@catamarca.gov.ar

JURISDICCIÓN SOLICITANTE:

JURISDICCION: MINISTERIO DE SEGURIDAD

UNIDAD SOLICITANTE: POLICIA DE LA PROVINCIA

SERVICIO ADMINISTRATIVO FINANCIERO: (S.A.F.): N° 7

CUIT S.A.F.: N° 30-71486016-6

DOMICILIO FISICO S.A.F.: CHACABUCO N° 809 SAN FERENDO DEL VALLE DE CATAMARCA

DOMICILIO ESPECIAL ELECTRONICO S.A.F.: saf0072014@outlook.com

ARTÍCULO 1° - NORMATIVA APLICABLE: El presente procedimiento de selección, la Orden de Compra, y su posterior ejecución se regirán por las siguientes normas:

a) Disposiciones de la Ley N°4938 que establece y regula “La Administración Financiera, las Contrataciones, la Administración de los Bienes y los Sistemas de Control del Sector Público Provincial” y su modificatoria Ley N°5636;

b) Reglamento Parcial N°2 de la Ley 4938 – Anexo I - Decreto Acuerdo N°1127/20 y sus modificatorias y Decreto Acuerdo 751/18, RESOL-2020-23-E-CAT-CGP#MHF, RESOL-2020-24-E-CAT-CGP#MHF, RESOL-2020-26-E-CAT-CGP#MHF y RESOL-2020-28- E-CAT-CGP#MHF;

c) Asimismo, resultan de aplicación: Disposiciones de la Ley N°5038 “Compre y Contrate Preferentemente Catamarqueño” y sus Decretos Reglamentarios N°1122/01 y N°445/02; las disposiciones del Pliego de Bases y Condiciones Generales; el presente Pliego de Bases y Condiciones Particulares y sus Anexos; la oferta y los antecedentes que se hubieren acompañado, la adjudicación y todos los documentos que integran la Orden de Compra serán considerados como recíprocamente explicativos.

En caso de existir discrepancias se tendrá en cuenta el orden de prelación establecido en el artículo 4° del Anexo I -Reglamento Parcial N°2 de la Ley 4938- del Decreto Acuerdo N°1127/20 y sus modificatorias.

Normativas a las que el oferente con la presentación de su propuesta, implica su conocimiento, aceptación y sometimiento a ellas.

Supletoriamente se aplicarán las restantes normas de derecho administrativo y en su defecto, se aplicarán las normas de derecho privado por analogía.

Asimismo, toda la normativa podrá consultarse en el Sistema Electrónico de Contrataciones de la Administración Provincial “COMPR.AR”, cuyo sitio de internet es: <http://comprar.catamarca.gob.ary> en el sitio de internet de la Contaduría General de la Provincia: <http://www.cgp-catamarca.gob.ar/>, sin que pueda alegarse su desconocimiento.-



ARTÍCULO 2° - OBJETO DEL LLAMADO: El presente Concurso de Precios tiene como objeto la **Adquisición de Morguera para Traslado de Cadáveres y Exhumaciones en cumplimiento de Protocolos COVID-19**, solicitado por el Ministerio de Seguridad, según **Anexo II y III** que forman parte integrante del presente Pliego de Bases y Condiciones Particulares y detalle de la solicitud de contratación: **100-68-SCO21** cargada al **PROCESO N°100-0021-CPR21**, cuya publicación y difusión se realiza en el sistema COMPR.AR en el sitio web <http://comprar.catamarca.gob.ar>.

ARTÍCULO 3° - PRESUPUESTO OFICIAL: El Presupuesto Oficial del presente Concurso de Precios, asciende a la suma de: **PESOS DIEZ MILLONES CUATROCIENTOS VEINTISEIS MIL TRESCIENTOS QUINCE CON 90/100 (\$10.426.315,90)**.

ARTÍCULO 4° - MODALIDAD DE LA CONTRATACIÓN: La modalidad de la contratación para el presente Concurso de Precios será la de Compra Determinada, conforme lo establecen los artículos 22° c) y 25° del Anexo I -Reglamento Parcial N°2 de la Ley 4938- del Decreto Acuerdo N°1127/20 y sus modificatorias.

ARTÍCULO 5° - DESCARGA Y CONSULTA DE PLIEGOS: El presente pliego no tendrá costo alguno, debiendo ser descargado de manera totalmente gratuita del Sistema Electrónico de Contrataciones de la Administración Provincial "COMPR.AR", cuyo sitio de internet es: <http://comprar.catamarca.gob.ar>. Además, podrá ser consultado en el sitio de internet de la Contaduría General de la Provincia: <http://www.cgp-catamarca.gob.ar/>.

Para efectuar consultas al presente Pliego, el proveedor deberá haber cumplido con el procedimiento de registración y autenticación como usuario externo del portal: <http://comprar.catamarca.gob.ar>, únicamente a través del portal mencionado hasta la fecha y hora fijadas en el portal. Los interesados deberán suministrar obligatoriamente su nombre o razón social, domicilio, y dirección de correo electrónico en la que serán válidas las comunicaciones que deban cursarse hasta el día de apertura de las ofertas.

Las consultas al Pliegos de Bases y Condiciones Particulares deberán efectuarse por medio del sistema COMPR.AR. En oportunidad de realizar una consulta al Pliego de Bases y Condiciones Particulares, los interesados deberán suministrar obligatoriamente su nombre o razón social, domicilio, y dirección de correo electrónico en la que serán válidas las comunicaciones que deban cursarse hasta el día de apertura de las ofertas. No se aceptarán consultas telefónicas y no serán contestadas aquellas consultas que se presenten fuera de término. Las consultas, deberán ser efectuadas hasta TRES (3) días antes de la fecha fijada para la apertura.

ARTÍCULO 6° - MODIFICATORIAS Y ACLARATORIAS AL PLIEGO: Estas se podrán elaborar de oficio o como respuesta a consultas. Las circulares aclaratorias deberán ser comunicadas, con un mínimo de anticipación de DOS (2) días corridos a la fecha fijada para la presentación de las ofertas, a todas las personas que hubiesen retirado o descargado el pliego y al que hubiere efectuado la consulta, si la circular se emitiera como consecuencia de ello. Las mismas deberán incluirse como parte integrante del Pliegos de Bases y Condiciones Particulares y difundirse en el Sistema Electrónico de Contrataciones de la Administración Provincial "COMPR.AR", cuyo sitio de internet es: <http://comprar.catamarca.gob.ar>, y en el sitio de internet de la Contaduría General de la Provincia: <http://www.cgp-catamarca.gob.ar/>, respectivamente.

Las modificaciones al Pliego de Bases y Condiciones particulares deberán ser resueltas por acto administrativo de la misma autoridad que hubiere aprobado el mismo, conforme lo dispuesto por el Artículo 18 del Reglamento Parcial N°2 de la Ley N°4938 – Anexo I – Decreto Acuerdo N°1127/2020 y sus modificatorias. Dichas modificaciones deberán ser difundidas, publicadas y comunicadas en el mismo medio en que se efectuaron los correspondientes al llamado original. Entre la publicidad de las modificaciones mencionadas y la fecha de apertura deberán cumplirse los mismos plazos de antelación que deben mediar entre la convocatoria original y la fecha de apertura, de acuerdo al procedimiento de selección de que se trate, previstos en el Reglamento. En el mencionado acto administrativo deberá indicarse la nueva fecha para la presentación de ofertas.

No se podrá alegar el desconocimiento de las actuaciones que se hubieren producido hasta el día de la apertura de las ofertas, quedando bajo su responsabilidad llevar adelante las gestiones necesarias para tomar conocimiento de aquellas. Ante cualquier eventualidad o problema para presentar consultas a través del portal COMPR.AR, enviar un correo a compras.secya@catamarca.gov.ar, detallando el problema encontrado y adjuntando la captura o impresión de pantalla (screenshot) del mismo.

ARTÍCULO 7° - FORMA Y PLAZO DE PRESENTACIÓN DE LA PROPUESTA: La propuesta de cada oferente, deberá presentarse hasta el día 13 DE ABRIL DE 2021 A HORAS DIEZ (10:00), a través del Sistema Electrónico de Contrataciones de la Administración Provincial "COMPR.AR", cuyo sitio de internet es: <http://comprar.catamarca.gob.ar> y cumpliendo con todos los requerimientos de este Pliego de Bases y Condiciones Particulares, acompañando la documentación que la



integre en soporte electrónico.

A fin de garantizar su validez, la oferta electrónicamente cargada deberá ser confirmada por el oferente quien podrá realizarla únicamente a través de un usuario habilitado para ello, conforme lo normado con el procedimiento de registración y autenticación de los usuarios de los proveedores.

La presentación de la oferta significará de parte del oferente el pleno conocimiento y aceptación de las normas y cláusulas que rigen este procedimiento de selección. No será necesario acompañar este pliego firmado junto con la oferta.

La posibilidad de modificar la oferta precluirá con el vencimiento del plazo para presentarla y/o su confirmación en el sistema por parte del oferente, sin que sea admisible alteración alguna en la esencia de las propuestas después de esa circunstancia.

Las ofertas que no sean ingresadas y confirmadas en el portal COMPR.AR hasta el día y hora consignados para ello, se tendrán como no válidas, sin excepción.

Solamente las ofertas confirmadas serán recibidas por la UNIDAD CONTRATANTE en la fecha y hora establecidos para la apertura.



El número de color rojo en alguna solapa indica que faltan datos a ingresar.

Realizar oferta para el proceso 11-0054-LPU20

Información del proceso

Número expediente:	EX-2020-00003534- -CAT-CGP#MHF
Número de proceso:	11-0054-LPU20
Nombre descriptivo proceso:	ACUERDO MARCO 10
Objeto de la contratación:	ACUERDO MARCO 10
Unidad Operativa de Contrataciones:	11 - Contaduría General de la Provincia
Tipo adjudicación:	Cantidad: Parcial Renglones: Parcial
Moneda:	Peso Argentino
Fecha y hora de acto de apertura:	12/06/2020 12:00

Datos del proveedor

Nombre usuario apoderado y/o representante legal:	Proveedor Prueba
CUIT:	20-35612684-0
Razón social o nombre y apellidos de la persona física:	Proveedor Prueba



PROVINCIA DE CATAMARCA
MINISTERIO DE HACIENDA PÚBLICA
SECRETARÍA DE COMPRAS Y ABASTECIMIENTOS

Renglón	Oferta	Código de Ítem	Descripción	Cantidad	Cantidad Ofertada	Unidad de Medida	Precio Unitario	Precio Total	Acciones
1	Principal	2.5.6-796.5	NAFTA COMUN; TIPO: SIN PLOMO, PRESENTACION: X LITRO	5.000,00	5.000,00	UNIDAD	70,00	350.000,00	
1	Alternativa 1	2.5.6-796.5	NAFTA COMUN; TIPO: SIN PLOMO, PRESENTACION: X LITRO	5.000,00	5.000,00	UNIDAD	65,00	325.000,00	

Cantidad de alternativas presentadas: 2 Total Ofertado: 350000,00

"Confirmo el pleno conocimiento y aceptación de las normas y cláusulas que rijan el procedimiento de selección, por lo que no será necesaria la presentación de los pliegos firmados junto con la oferta."

Observaciones

(Máximo 5000 caracteres)

"La oferta confirmada y enviada puede ser modificada hasta el momento de apertura. Luego de realizados los cambios, es necesario volver a confirmar y enviar la oferta."

Nombre de Usuario

Proveedor1

Clave

Paso Anterior

Guardar

Confirmar Ingreso de Oferta

[Eliminar Oferta](#)

ARTÍCULO 8° - CONTENIDO DE LA PROPUESTA: La documentación detallada a continuación deberá ser ingresada al Sistema Electrónico de Contrataciones de la Administración Provincial "COMPR.AR", cuyo sitio de internet es: <http://comprar.catamarca.gob.ar>

- En caso de Persona Física: Copia de Documento Nacional de Identidad. La oferta será refrendada por el Oferente o su Representante Autorizado con Poder Legal habilitante al efecto.

- Si el oferente fuera una Persona Jurídica: La oferta deberá formularla el Representante Legal de la Sociedad o Mandatario con Poderes Especiales o Generales de Administración, debidamente certificados por Escribano Público. De tratarse de una firma de otra jurisdicción, tal acreditación se efectuará por Instrumento Público certificado por Escribano Público y legalizado ante el Colegio de Escribanos correspondiente. En todos los casos, la acreditación de la representación que se invoca, deberá adjuntarse a la propuesta. Asimismo, y en el caso de otorgarse Poder Especial o General de Administración; deberá también acreditar fehacientemente, mediante Contrato Constitutivo de la Sociedad, Acta de Asamblea de Socios, publicación de Edictos u otros medios, y con los recaudos antes requeridos, la facultad que se invoca para otorgar lamisma.

Deberá ser redactada en idioma nacional, legible e indicar claramente Razón Social y CUIT del oferente, e indicar las características básicas de los bienes a proveer, en soporte electrónico y acompañando la siguiente documentación:

a) Constitución de la GARANTÍA DE MANTENIMIENTO DE OFERTA por el plazo establecido en el artículo 11° del presente Pliego de Bases y Condiciones Particulares, o la constancia de haberla constituido. No podrá ser inferior al UNO POR CIENTO (1%) del monto total de la oferta y por todo el tiempo de mantenimiento de la oferta, la que deberá ser constituida de acuerdo a alguna de las formas que se establece en el artículo 25°. Salvo las excepciones previstas en el artículo 26° del presente pliego.

b) TASA RETRIBUTIVA DE SERVICIOS para el Concurso de Precios del CERO COMA CERO CINCO POR CIENTO (0,05%) calculado sobre el monto de la oferta de conformidad a lo establecido por el artículo 27°, I), b) de la Ley Impositiva Provincial N°5686, vigente para el Ejercicio Fiscal 2021. El mismo se podrá generar y pagar en forma online a través de la de la página de Internet: <https://dgentas.arca.gob.ar/>.

c) Declaración Jurada del oferente, de no encontrarse incurso en ninguna de las causales de inhabilidad, ni suspendido en el Registro de Proveedores del Estado Provincial para contratar con la provincia y Declaración jurada denunciando el domicilio real, comercial y constitución de domicilio legal en la ciudad de San Fernando del Valle de



Catamarca (ANEXO I). El cual será el utilizado para el supuesto de excepción planteado en el segundo párrafo y en el inciso b) del artículo 15° del Anexo I del Decreto Acuerdo N°1127/20 y sus modificatorias.

d) **No obligatorio.** Para gozar de los beneficios de la Ley N°5038 “Compre y Contrate Preferentemente Catamarqueño” y sus Decretos Reglamentarios N°1122/01 y N°445/02 deberán presentar Certificados emitidos por la Dirección Provincial de Comercio y Servicios y por la Dirección de Inspección Laboral, debiendo en todos los casos, estar vigentes a la fecha de apertura de la contratación, y autenticados por la Autoridad de Aplicación que los emitió o por ante Escribano Público. El certificado que carezca de los requisitos precedentemente enunciados, no será considerado a los efectos de la determinación de la condición de preferencia en el precio de la oferta respectiva.

e) Constancia de Inscripción vigente en el Registro de Proveedores del Estado Provincial, inscripto en el rubro que corresponda con el objeto de la presente contratación. La Comisión Evaluadora, verificará la vigencia y validez de los Certificados de Inscripción en el Registro de Proveedores del Estado Provincial presentados en las ofertas, corroborándola con la Contaduría General de la Provincia y verificará la documentación societaria y firmantes autorizados.

En caso de OFERENTES NO INSCRIPTOS, la sola presentación de oferta, implicará solicitud de inscripción en el Registro de Proveedores del Estado Provincial, debiendo el oferente completar la documentación pertinente dentro de los CINCO (5) días corridos posteriores a la fecha del acto de apertura. Si el oferente no cumpliera, se tendrá por no inscripto y la oferta como no presentada. Deberán asimismo constituir un domicilio electrónico especial en la respectiva oferta.

f) Declaración Jurada de sometimiento expreso a la Jurisdicción de los Tribunales de la Provincia de Catamarca, con renuncia expresa al Fuero Federal y a cualquier otro fuero que pudiere corresponder, para la resolución de controversias motivadas por el contrato en cualquiera de sus etapas (ANEXO I).

g) SELLADO PROVINCIAL equivalente al CERO COMA SEIS POR CIENTO (0.60%) sobre el monto de la Garantía de Mantenimiento de Oferta cuando esta sea constituida por medio de avales y demás garantías personales o seguro de caución, de conformidad a lo establecido por el artículo 19° Inc. 6 y 22° Inc. 1 de la Ley Impositiva Provincial N°5686 vigente para el Ejercicio Fiscal 2021. El mismo se podrá generar y pagar en forma online a través de la de la página de Internet: <https://dgrentas.arca.gob.ar/>.

La tasa retributiva de servicio solicitada en el inciso b), cuando esta sea repuesta en estampillas fiscales, y la garantía establecida en el inciso a) con el respectivo sellado establecido en el inciso g) precedentes, deberán ser presentados en forma digital junto a la oferta y además físicamente en Mesa de Entrada y Salidas de la Secretaria de Compras y Abastecimiento, sito en Pabellón N°21, Hall Central, C.A.P.E., San Fernando del Valle de Catamarca, dentro de los tres (3) días hábiles posteriores al día establecido para la apertura de ofertas, en el horario de 8:00 a 13:00hs.

La Secretaria de Compras y Abastecimiento, verificará la vigencia y validez de los Certificados de Inscripción en el Registro de Proveedores del Estado Provincial presentados en las ofertas, corroborándola en la página de Contaduría General de la Provincia y verificará documentación societaria, firmantes autorizados y demás documentación disponible en el módulo GUP del sistema Gestión Documental Electrónica (GDE).

Todo archivo que se adjunte a la oferta ya sea adjunto a un ítem en particular, como en cumplimiento de los requisitos mínimos de participación o como anexos adicionales, para que se adjunten a las ofertas luego de seleccionar el archivo a adjuntar, deben pulsar el botón “INGRESAR ARCHIVO O ANEXO O IMAGEN”, los archivos que no sean ingresados de dicha forma no serán recibidos por la UNIDAD CONTRATANTE.



Información del Renglón

Alternativa: 1

(*) Datos obligatorios

Descripción	NAFTA COMUN; TIPO: SIN PLOMO, PRESENTACION: X LITRO	Código de Ítem	2.5.6-796.5
Unidad de Medida	UNIDAD	Cantidad	5.000,00
Observaciones			
Especificaciones Técnicas			
Acondicionamiento	DSDSD		

Información Económica

Cantidad Ofertada	Precio Unitario	Importe Total
* 5000	* 70 \$	350.000,00

* Especificaciones
Técnicas

NAFTA DE 95 OPTANOS

(Máximo 4000 caracteres)

Anexo	<input type="button" value="Examinar..."/> No se seleccionó un archivo.	<input type="button" value="Ingresar anexo"/>
Imagen	<input type="button" value="Examinar..."/> No se seleccionó un archivo.	<input type="button" value="Ingresar imagen"/>

Ingreso de documentos

Anexos

* Seleccionar archivo	<input type="button" value="Examinar..."/> No se seleccionó un archivo.
* Tipo de requisito mínimo	Administrativo
* Descripción:	

Anexos ingresados

Nombre	Tipo	Descripción	Acciones
No se han encontrado registros.			

ARTÍCULO 9° - OFERTA ECONÓMICA: Se deberá cotizar utilizando el Sistema Electrónico de Contrataciones de la Administración Provincial "COMPR.AR", cuyo sitio de internet es: <http://comprar.catamarca.gob.ar>, conforme a los ítems detallados. Los importes que se consignen, deberán efectuarse en moneda de curso legal en nuestro país. El precio cotizado será el precio final que deba pagar el organismo contratante por todo concepto. Se entenderá implícita la posibilidad de presentar ofertas parciales.

En relación a los vehículos ofrecidos se deberá observar los siguientes requisitos:

- Indicar marca, Modelo e Industria.
- Cumplir con los requisitos adjuntos en ANEXO II y III.



- c) Se deberá adjuntar Folletos con características y especificaciones técnicas, y todo otro detalle que permita individualizar lo cotizado.
- d) Garantía del vehículo ofrecido mínima de un (1) año o 100.000 km.

La propuesta económica deberá incluir:

- a) El costo que genera la tramitación para el otorgamiento de la titularidad y patentamiento a favor de la Jurisdicción Solicitante Policía de la Provincia de Catamarca.
- b) El costo de la mano de obra y los insumos (filtros, lubricantes, etc.), correspondientes a los servicios de mantenimiento programados para cada unidad, los cuales serán sin cargo para la Jurisdicción Solicitante durante el plazo que dure la cobertura de la garantía presentada y a realizarse en la Ciudad de San Fernando del Valle Catamarca, por un Agente Oficial o Firma Autorizada.
- c) COBERTURA DE SEGURO OBLIGATORIO de responsabilidad civil contra terceros y terceros transportados por 60 (sesenta) días, contados a partir de la recepción definitiva de los móviles.
- d) Flete y todo otro gasto y/o impuesto que fuera necesario hasta la puesta a disponibilidad de las unidades solicitadas.

ARTÍCULO 10° - CONDICIÓN DE CALIDAD: La unidad requerida para dar cumplimiento al objeto del presente deberá ser nueva, sin uso, libre de defectos en el diseño, materiales o de fabricación de acuerdo a lo establecido según ANEXO III.

ARTÍCULO 11° - PLAZO DE MANTENIMIENTO DE LAS OFERTAS: Los oferentes están obligados a mantener sus ofertas por un plazo no inferior a **TREINTA (30) DÍAS**, que se computarán desde la fecha del acto de apertura hasta la notificación de la orden de compra. El plazo otorgado por el oferente deberá especificarse en la oferta, caso contrario se considerará como aceptado el indicado en el presente artículo.

Se considerará prorrogado automáticamente por un lapso igual a la inicial, salvo que el oferente manifestará en forma expresa su voluntad de no renovar el plazo de mantenimiento, con una antelación de CINCO (5) DÍAS CORRIDOS al vencimiento del plazo de mantenimiento de oferta.

ARTÍCULO 12° - NOTIFICACIONES: Todas las notificaciones entre la Administración y los interesados, oferentes, adjudicatario o contratante serán realizadas mediante la difusión en el Sistema Electrónico de Contrataciones de la Administración Provincial "COMPR.AR", cuyo sitio de internet es: <http://comprar.catamarca.gob.ar>; y/o mediante el domicilio especial electrónico constituido por los oferentes que goza de validez y eficacia jurídica, y producirá en el ámbito administrativo los efectos del domicilio constituido, siendo válidos y plenamente eficaces las notificaciones, emplazamientos y comunicaciones practicadas allí, conforme lo establecido en los artículos 104° BIS de la Ley 4938, 15°, 29° y 30° del Anexo I del Decreto Acuerdo N°1127/20 y sus modificatorias.

Se recomienda a los interesados revisar periódicamente el Sistema Electrónico de Contrataciones de la Administración Provincial "COMPR.AR", en particular el Escritorio del Proveedor, para informarse de las novedades vinculadas a las etapas, desarrollo del proceso de contratación electrónica y demás información relevante.

La no recepción oportuna de correos electrónicos de alerta que envía el Sistema COMPR.AR, no justificará ni se considerará como causal suficiente para eximir a los proponentes de sus cargas y responsabilidades.

ARTÍCULO 13° - APERTURA DE LAS PROPUESTAS: La apertura de ofertas se efectuará por acto público a través del Sistema Electrónico de Contrataciones de la Administración Provincial "COMPR.AR", cuyo sitio de internet es: <http://comprar.catamarca.gob.ar>, en la hora y fecha establecida en el presente pliego. En forma electrónica y automática se generará el acta de apertura de ofertas correspondiente.

ARTÍCULO 14° - CAUSALES DE INADMISIBILIDAD: De conformidad a lo establecido en el artículo 75° del Anexo I - Reglamento Parcial N°2 de la Ley 4938- Decreto Acuerdo N°1127 y sus modificatorias, la oferta será declarada



inadmisible en los siguientes supuestos:

- a) Cuando la oferta no fuera remitida por el Sistema Electrónico de Contrataciones de la Administración Provincial "COMPR.AR" o desde el domicilio electrónico especial constituido al efecto por el oferente, si así correspondiere.
- b) Fuera formulada por personas inhabilitadas o suspendidas para contratar con la Provincia.
- c) Fuera condicionada.
- d) Contuviere cláusulas en contraposición con las normas que rigen la contratación.
- e) Si el precio cotizado mereciera la calificación de vil o no serio, conforme al artículo 76° del Anexo I - Reglamento Parcial N°2 de la Ley 4938- Decreto Acuerdo N°1127 y sus modificatorias.
- f) Que no cumpla con el pago de los impuestos y tasas impositivas en materia de contrataciones, hasta la fecha de emisión del Dictamen de Evaluación, sin perjuicio de las sanciones que le pudieren corresponder.
- g) Que el oferente no estuviere inscripto en el Registro de Proveedores del Estado Provincial, a la fecha de emisión del Dictamen de Evaluación, salvo las excepciones expresamente previstas.

ARTÍCULO 15°: Cualquiera de las causales de inadmisibilidad establecidas en el artículo anterior que pasará inadvertida en el acto de apertura de las ofertas, podrá surtir efecto durante el estudio de las mismas y hasta la adjudicación.

ARTÍCULO 16°: En el acto de apertura no serán rechazadas las propuestas que contengan defectos de forma, defectos u omisiones intrascendentes que no impidan su exacta comparación con las demás propuestas presentadas. La Comisión Evaluadora deberá intimar al oferente a que subsane los errores u omisiones dentro del término de DOS (2) DÍAS. La solicitud de subsanación se realizará al correo electrónico oportunamente declarado por el oferente, donde se tendrá por válida la comunicación efectuada. Si no se subsanaren los defectos en el plazo indicado, La Comisión Evaluadora desestimarán la oferta.

ARTÍCULO 17° - VISTA DE LAS OFERTAS: Una vez realizado el acto de apertura los oferentes podrán tomar vista de las ofertas por el término de TRES (3) DÍAS, contados a partir del día siguiente de efectuada la misma.

En caso de único oferente la jurisdicción prescindirá del cumplimiento del término indicado precedentemente, remitiéndose sin más los actuados a la Comisión Evaluadora.

ARTÍCULO 18° - TRÁMITE DE LAS OBSERVACIONES E IMPUGNACIONES: El acto de apertura o cualquiera de las propuestas, podrán ser impugnados por los oferentes o representantes debidamente autorizados de manera fundada remitiéndolo a través del portal COMPR.AR o enviando un correo a compras.secya@catamarca.gov.ar; en el plazo perentorio e improrrogable de TRES (03) DÍAS, contados a partir del día siguiente de la fecha del acto de apertura.

El Organismo con competencia para adjudicar deberá correr traslado de las impugnaciones u observaciones de oficio a la parte impugnada, la que podrá contestarlas dentro de los TRES (3) DÍAS posteriores al de la notificación del traslado.

Con las observaciones o impugnaciones y, en su caso, las contestaciones respectivas, la misma autoridad resolverá, previo Informe de la Comisión de Evaluación y dictamen del servicio jurídico permanente, pudiendo hacerlo de manera independiente o en el acto de adjudicación. En ningún caso el trámite de las observaciones o impugnaciones o sus contestaciones, interrumpirá o suspenderá el procedimiento, debiendo tramitarse las mismas por cuerda separada de las actuaciones principales.

ARTÍCULO 19° - EVALUACIÓN DE LAS OFERTAS: Se entenderá por etapa de evaluación de las ofertas al período que va desde la confección del cuadro comparativo hasta la emisión del dictamen de evaluación por parte de la Comisión Evaluadora. La etapa de evaluación de las ofertas es confidencial, por lo cual durante esa etapa no se concederá vista de las actuaciones.

De las ofertas recibidas, dentro de aquellas que resulten admisibles, se adjudicará la oferta más conveniente, teniendo



en cuenta el precio, la calidad del bien, en proceso de contratación, la idoneidad comercial del oferente y el cumplimiento del Anexo II y III, que integran el presente Pliego de Bases y Condiciones Particulares.

Se entenderá como oferta admisible a aquella que cumpla con todos los requisitos que deben cumplir las ofertas y los oferentes en los términos del presente pliego.

ARTÍCULO 20° - PARÁMETROS DE EVALUACIÓN DE LAS OFERTAS: A efectos de determinar la propuesta más conveniente, se elaborará el cuadro comparativo de las propuestas en función de los parámetros objetivos de valoración que se establecen a continuación, el máximo puntaje que se podrá obtener es de 100 puntos distribuidos en:

A) PRECIO DEL BIEN A PROVEER.....OCHENTA (80) PUNTOS

B) CALIDAD DE LOS BIENES A PROVEER..... DOCE (12) PUNTOS

**C) ANTECEDENTES COMO PROVEEDOR EN EL REGISTRO DE
 PROVEEDORES LOCAL.....CINCO (05) PUNTOS**

D) PLAZO DE ENTREGATRES (03) PUNTOS

TOTAL...CIEN (100) PUNTOS

A los fines de lo precedentemente mencionado, la metodología a emplear para la ponderación de los factores será la siguiente:

A) PRECIO DEL BIEN A PROVEER: En lo que respecta a este factor, la cuantificación se realizará mediante el producto entre el menor precio ponderado computable por el mayor puntaje asignado al factor a que se hace referencia; el resultado obtenido se dividirá por cada uno de los precios ponderados computables presentados, siempre en relación con el precio unitario de cada uno de los elementos a proveer:

$$\frac{\text{Menor Precio Ponderado Computable} \times \text{Mayor Puntaje Asignado al factor (80)}}{\text{Precio Ponderado Computable de cada Oferta a Considerar}}$$

En caso de corresponder, se aplicará lo establecido en el Anexo I del Decreto Acuerdo N°445/02 - Instructivo para la aplicación de la Ley N 5038 "Compre y Contrate preferentemente catamarqueño" y Decreto Acuerdo Reglamentario N°1122/01.

B) CALIDAD DE LOS BIENES A PROVEER: En cuanto a este factor, la puntuación se realizará tomando como base la calidad de los bienes ofrecidos en cuanto a si cumple con las cualidades solicitadas, se calificará de acuerdo a la siguiente escala:

MUY BUENO....12 PUNTOS

BUENO..... 05 PUNTOS

C) ANTECEDENTE COMO PROVEEDOR EN EL REGISTRO DE PROVEEDORES LOCAL: Se atribuirá los puntajes en función de las penalidades y sanciones establecidas en el TÍTULO IV, CAPÍTULO I y II (artículos 110° a 123°) del Reglamento Parcial N°2 de la Ley 4938 - Decreto Acuerdo N°1127 y sus modificatorias - Anexo I, que informe oportunamente el Registro de Proveedores del Estado Provincial, en la siguiente forma:

1) A los oferentes y/o proveedores que no hayan incurrido en alguna de las penalidades y sanciones previstas en el TÍTULO IV, CAPÍTULO I y II (artículos 114° a 123°) del Reglamento Parcial N°2 de la Ley 4938 - Decreto Acuerdo N°1127 y sus modificatorias - Anexo I, se le otorgará: **CINCO (5) PUNTOS.**

2) A los que hayan incurrido en penalidades por aplicación de lo dispuesto en los artículos 110 y 111° del Reglamento Parcial N°2 de la Ley 4938 - Decreto Acuerdo N°1127 y sus modificatorias - Anexo I, se le otorgará: **TRES (3) PUNTOS.**

3) A los oferentes y/o proveedores que hayan incurrido en sanciones de suspensión y/o inhabilitación, conforme lo dispuesto en los artículos 114° a 123° del Reglamento Parcial N°2 de la Ley 4938 - Decreto Acuerdo N°1127 y sus



modificatorias - Anexo I según lo informado oportunamente por el Registro de Proveedores del Estado Provincial: **UN (1) PUNTO.**

D) PLAZO DE ENTREGA: Se asignará el mayor puntaje a la oferta que, siendo formal y técnicamente admisible, que indique menor plazo de entrega al establecido en el presente Pliego Particular de Condiciones; y a las restantes ofertas el puntaje que resulte de aplicar una regla de tres simple, de acuerdo a la siguiente fórmula:

$$\frac{\text{Menor Plazo de Entrega} \times \text{Mayor Puntaje Asignado}}{\text{Plazo de Entrega a Considerar}} \times 3$$

ARTÍCULO 21° - DICTAMEN DE EVALUACIÓN: El Dictamen de Evaluación de las ofertas que constará en un acta, deberá emitirse dentro del término de TRES (3) DÍAS CORRIDOS, contados a partir de la fecha de recepción de la actuación por la Comisión Evaluadora.

Cuando la complejidad de las cuestiones a considerar impidiere el cumplimiento de su cometido, dentro del plazo fijado, la Comisión Evaluadora podrá requerir una prórroga por igual plazo a la autoridad competente que autorizó el llamado, quien deberá resolver sobre la procedencia del pedido. El mismo deberá formularse por escrito y fundarse debidamente.

En todos los casos, el Dictamen de Evaluación de Ofertas que se emita por la Comisión Evaluadora interviniente, explicará los fundamentos por los cuales la respectiva oferta presentada se pondere inadmisibles o inconvenientes.

En relación a las ofertas que considere admisibles y convenientes la Comisión Evaluadora interviniente ponderará los factores y recaudos establecidos en este Pliego de Bases y Condiciones Particulares al efecto de la comparación de las ofertas presentadas y la incidencia de cada uno de ellos al efecto de determinar el respectivo orden de mérito, recomendando en consecuencia en su Dictamen.

La Comisión Evaluadora podrá requerir información complementaria que estime necesaria para el cumplimiento de su cometido, sin que ello afecte el derecho de igualdad entre ellos, ni altere los términos de las ofertas presentadas.

El Dictamen de Evaluación de Ofertas se notificará a todos los oferentes mediante la difusión en el sitio de internet es: <http://comprar.catamarca.gob.ar> y se enviarán avisos mediante mensajería del COMPR.AR.

ARTÍCULO 22° - DE LA ADJUDICACIÓN: La adjudicación será decidida por la autoridad competente conforme lo establecido en el Anexo I - Reglamento Parcial N°2 de la Ley 4938 - del Decreto Acuerdo N°1127/20 y sus modificatorias y sobre la base del dictamen de la Comisión Evaluadora. Si la adjudicación fuera distinta a la aconsejada por la Comisión, deberá fundamentar dicha decisión. Podrá adjudicarse aun cuando se haya presentado una sola oferta.

La autoridad facultada para adjudicar podrá rechazar todas las propuestas, sin que el adjudicatario tenga derecho a exigir indemnización o diferencia de precio.

Se resolverá dentro del plazo de mantenimiento de las propuestas y recaerá en la propuesta que sea considerada más conveniente, de acuerdo a la normativa aplicable. De resultar adjudicados ítems en forma parcial, la distribución de las cantidades se realizará en forma proporcional a las cantidades solicitadas por cada Jurisdicción Solicitante, si de esta proporcionalidad se obtiene un valor decimal se implementará la regla de redondeo para llegar a un número entero.

La adjudicación será notificada dentro de los TRES (3) DÍAS de dictado el acto respectivo, mediante la difusión en el sitio de internet es: <http://comprar.catamarca.gob.ar> y se enviarán los avisos pertinentes mediante el sistema de mensajería automático de COMPR.AR.

ARTÍCULO 23° - DE LA ORDEN DE COMPRA: Dentro del plazo de mantenimiento de oferta y luego de resuelta la adjudicación, se emitirá la Orden de Compra, que indicará la cantidad máxima a entregar de cada ítem, y su notificación en el domicilio especial electrónico constituido al adjudicatario producirá el perfeccionamiento del contrato.

La Orden de Compra, será emitida dentro de los CINCO (5) DÍAS CORRIDOS de resuelta la adjudicación.

La misma deberá contener las estipulaciones básicas de la contratación; en caso de errores, omisiones o



ambigüedades, el adjudicatario deberá ponerlo en conocimiento del Organismo que la expidió, sin perjuicio de cumplir el contrato conforme a la propuesta adjudicada y a las bases de la contratación.

Cuando el adjudicatario rechace la Orden de Compra o por cualquier causa no se hiciera cargo de su obligación en el momento y forma prevista, o no constituyera la garantía de cumplimiento del contrato dentro del plazo fijado para ello; la Administración resolverá la contratación sin responsabilidad alguna para la misma, y podrá adjudicar la contratación a la segunda oferta que resulte más conveniente a los intereses de la Provincia, teniendo en cuenta los factores de ponderación establecidos en este pliego, las ESPECIFICACIONES contenidas en el ANEXO III del presente pliego y el Dictamen emitido por la Comisión Evaluadora. El contratante incumplidor será pasible de la aplicación de las penalidades y sanciones respectivas, sin perjuicio de la responsabilidad que el incumplimiento pudiera producir.

ARTÍCULO 24° - GARANTÍA DE CUMPLIMIENTO DEL CONTRATO: Para afianzar el cumplimiento de todas las obligaciones, el oferente que hubiera resultado adjudicatario, deberá constituir una GARANTÍA DE CUMPLIMIENTO DE CONTRATO del TRES POR CIENTO (3%) del valor total de la adjudicación, dentro de los CINCO (5) DÍAS contados a partir del perfeccionamiento del contrato. Conforme lo establece los artículos 83° y 84° inc. b) del Anexo I – Reglamento Parcial N°2 de la Ley 4938 – Decreto Acuerdo N°1127 y sus modificatorias.

La integración de la GARANTÍA DE CUMPLIMIENTO DE CONTRATO prevista precedentemente, se realizará por alguno de los medios de garantía establecidos en el artículo 25° del presente pliego de condiciones particulares.

ARTÍCULO 25° - FORMAS DE PRESENTACIÓN DE LA GARANTÍA: La GARANTÍA DE MANTENIMIENTO DE OFERTA y DE CUMPLIMIENTO DE CONTRATO, si correspondieren, podrá constituirse de las siguientes formas, o combinaciones de ellas, según lo previsto por el Artículo 85° del Anexo I - Reglamento Parcial N°2 del Decreto Acuerdo N°1127/2020y sus modificatorias:

- a) En efectivo, exclusivamente mediante depósito o transferencia bancaria en la cuenta oficial de la Tesorería General de la Provincia N°46600695-38 del Banco de la Nación Argentina - Sucursal Catamarca(3155).
- b) Con cheque certificado contra una entidad bancaria, que opere preferentemente en la ciudad de San Fernando del Valle de Catamarca. El organismo depositará el cheque dentro de los plazos que rijan para estas operaciones.
- c) Con títulos públicos emitidos por el Estado Nacional y/o Provincial. Los mismos deberán ser depositados en una entidad bancaria a la orden del organismo contratante, identificándose el procedimiento de selección de que se trate. El monto se calculará tomando en cuenta la cotización de los títulos al cierre del penúltimo día hábil anterior a la constitución de la garantía en la Bolsa o Mercado correspondiente, lo que deberá ser certificado por las autoridades bancarias al recibir dicho depósito. En caso de liquidación de los valores a que se refiere este inciso, se formulará cargo por los gastos que ello ocasione. El eventual excedente quedará sujeto a las disposiciones que rigen la devolución de garantías.
- d) Con fianza bancaria, constituyéndose el fiador en deudor solidario, liso y llano y principal pagador con renuncia a los beneficios de división y excusión en los términos del Artículo N°1574 y concordantes del Código Civil y Comercial de la Nación, así como al beneficio de interpelación judicialprevia.
- e) Con seguro de caución, mediante pólizas aprobadas por la Superintendencia de Seguros de la Nación, extendidas a favor del organismo contratante. Deberá constituir la Aseguradora domicilio legal en la Ciudad de San Fernando del Valle de Catamarca, Provincia de Catamarca. En las cláusulas se designará como asegurado al Organismo Contratante.
- f) Mediante la afectación de créditos que el proponente o adjudicatario tenga liquidados y al cobro en un organismo provincial, a cuyo efecto el interesado deberá presentar, en la fecha de la constitución de la garantía, la cesiónpertinente.
- g) Con pagaré sin protesto suscriptos por quienes tengan el uso de la firma social o actúen con poder suficiente, cuando el monto de la garantía no supere el valor de VEINTE (20) MÓDULOS.
- h) Toda otra garantía que, a propuesta del Organismo contratante, disponga por acto administrativo la Contaduría General de laProvincia.



Se deberá tener en cuenta lo establecido en la Ley Impositiva Provincial N°5686 vigente para el Ejercicio Fiscal 2021, en los artículos 18° a 23°, impuesto de sellos. El mismo se podrá generar y pagar en forma online a través de la de la página de Internet: <https://dgrentas.arca.gob.ar/>. Cuando estos sean repuestos en estampillas fiscales, y el soporte físico de las garantías establecidas precedentes, deberá/n ser presentados en forma digital junto a la oferta y además físicamente en Mesa de Entrada y Salidas de la Secretaría de Compras y Abastecimiento, sito en Pabellón N°21, Hall Central, C.A.P.E., San Fernando del Valle de Catamarca, dentro de los tres (3) días hábiles posteriores al día establecido para la apertura se ofertas, en el horario de 8:00 a 13:00hs.

ARTICULO 26° - EXCEPCIONES A LA OBLIGACIÓN DE PRESENTAR GARANTÍAS: No será necesario presentar garantías en los siguientes casos:

- a) En la adquisición de publicaciones periódicas.
- b) En las contrataciones de avisos publicitarios.
- c) En las locaciones de inmuebles o leasings, cuando la provincia actúe como locatario.
- d) Cuando el monto de la garantía no fuere superior a DIEZ (10) Módulos.
- e) Ejecución de la prestación dentro del plazo de integración de la garantía.
- f) Cuando el oferente o adjudicatario sea un organismo nacional, provincial o municipal o Sociedades del Estado Provincial.
- g) Cuando se abonen anticipos utilizando medios electrónicos de pago que garanticen por sí la devolución del dinero en caso de incumplimiento del tercero receptor de los fondos, en los casos específicos que autorice el Órgano Rector del Sistema de Contrataciones.

ARTÍCULO 27° - LUGAR y PLAZO DE ENTREGA - RECEPCIÓN: La entrega del objeto del presente concurso, por los ítems señalados en ANEXO II, cuyas características y especificaciones técnicas se detallan en el ANEXO III; se realizará en el **Departamento Logística, sito en Av. Felix Avellaneda RP N°33 KM 2., SUMALAO - VALLE VIEJO. De 08 a 12 horas.**

La entrega se realizará dentro de los SESENTA (60) DÍAS hábiles, contados a partir del día hábil inmediato siguiente a la fecha de notificación de la respectiva Orden de Compra en el domicilio especial electrónico.

El suministro de los bienes objeto de la presente contratación se efectuará libres impuestos, contribuciones, aranceles, tasas aplicables y otros gastos que genere, corriendo estos gastos por cuenta exclusiva del adjudicatario.

Deberá entregarse con la siguiente documentación:

- Título de Propiedad a nombre de la Policía de la Provincia de Catamarca.
- Constancia de patentamiento y placas identificatorias pertinentes.

Se deberá presentar remito que deberá cumplimentar lo dispuesto por la R.G. AFIP 1415, sin excepción.

La recepción de los bienes en los lugares establecidos, tendrá carácter de provisional y los recibos o remitos que se firmen serán de condición “a revisar”, sujetos a verificación posterior.

Las Jurisdicción Solicitante, designará al personal que será responsable de la Recepción Definitiva de los bienes, conforme lo establece el artículo 95°, del Anexo I –Reglamento Parcial N°2 de la Ley 4938– del Decreto Acuerdo N°1127/20 y sus modificatorias (en lo pertinente); dentro del plazo de DOS (2) DÍAS, el que comenzará a contar a partir del día siguiente al de la fecha de entrega. A los efectos de la conformidad definitiva deberá procederse previamente a la confrontación de los bienes recibidos con la oferta adjudicada, las especificaciones del pedido, además de lo que



dispongan las cláusulas particulares. Los funcionarios con competencia para certificar la recepción definitiva podrán requerir directamente al proveedor la entrega de las cantidades faltantes.

En caso de silencio de la Administración y una vez vencido dicho plazo, el proveedor podrá intimar la certificación de la recepción. No obstante, si no se expidiera dentro de los DIEZ (10) DÍAS siguientes a la fecha de la intimación, se tendrá por recibido de conformidad.

Si el bien provisto, no se ajusta a lo solicitado será devuelto, corriendo por cuenta del adjudicatario todos los gastos de fletes, acarreos, descarga, seguros, etc., que demande la devolución, exigiendo posteriormente la entrega de lo contratado, caso contrario se procederá de conformidad a lo establecido en las disposiciones legales vigentes.

La certificación de la recepción definitiva no libera al adjudicatario de las responsabilidades emergentes de defectos o vicios que se advirtieran luego, sin perjuicio de las garantías de los productos otorgadas por sus fabricantes que también obligan a los adjudicatarios.

Corresponderá a los funcionarios con competencia para certificar la recepción definitiva remitir a la oficina ante la cual tramitaren los pagos la certificación correspondiente.

ARTÍCULO 28° - DE LA FACTURACIÓN Y PAGO: La factura o documento equivalente, deberá ser remitida de forma electrónica a la dirección de correo a las Direcciones de Administración, Servicios Administrativos Financieros o quienes hagan sus veces de la Jurisdicción Solicitante; conjuntamente con la Orden de Compra y la certificación de la recepción definitiva de los bienes objeto de la presente contratación; lo que dará comienzo al plazo para el pago que será de TREINTA Y CINCO (35) DÍAS; sin perjuicio de ello, los pagos se atenderán considerando la programación y disponibilidad financiera que establezca la Tesorería General de la Provincia.

La mencionada factura o documento equivalente, deberán reunir los requisitos legales que al efecto determina la AFIP, y en las mismas se deberá consignar:

- el tipo y número de la contratación.
- el número de orden de compra.
- la fecha de la facturación.
- el detalle de los bienes entregados.

Déjese expresa constancia que en oportunidad de hacerse efectivo el pago por la provisión, al adjudicatario se le practicará la retención impositiva que le correspondiere por dicho importe, según las leyes impositivas vigentes.

ARTÍCULO 29° - DE LAS PENALIDADES Y SANCIONES: El incumplimiento de las obligaciones contraídas por los oferentes o adjudicatarios, dará lugar a la aplicación de las penalidades y sanciones previstas en el en el Título IV – Capítulo I y II del Anexo I -Reglamento Parcial N°2 de la Ley 4938– Decreto Acuerdo N°1127 y sus modificatorias, artículos 110 a 123.



CONCURSO DE PRECIOS N°100-0021-CPR21

MODALIDAD "COMPRA DETERMINADA"

EXPEDIENTE ELECTRÓNICO: EX-2021-00182435--CAT-SCA#MHP

ANEXO I

**DECLARACIÓN JURADA DE INEXISTENCIA DE CAUSALES DE
INHIBICIÓN, DE DOMICILIO y DE FUERO**

SAN FERNANDO DEL VALLE DE CATAMARCA,

Declaramos bajo juramento que la Empresa

1. No se encuentra inhabilitada para disponer y gravar bienes registrables; ni en Concurso Preventivo, Quiebra o Liquidación.
2. Asimismo, manifiesto en carácter de declaración jurada, de **no estar incurso** en ninguna de las causales de inhabilitación para contratar con la Provincia, ni suspendido en el Registro de Proveedores del Estado Provincial para contratar con la provincia, conforme a la normativa vigente.
3. Para todas las cuestiones judiciales, nos sometemos a los tribunales ordinarios de la Provincia de Catamarca, con renuncia expresa a cualquier otro fuero o jurisdicción. Para ello, deberemos agotar los reclamos de la vía administrativa.

Manifiesto:

- Domicilio Real: _____
- Domicilio Comercial: _____
- Domicilio Legal: _____

Asimismo, aclaramos que constituimos domicilio legal en la ciudad de San Fernando del Valle de Catamarca en.....

Firma del oferente:

Aclaración:

***IMPORTANTE: EL PRESENTE ANEXO DEBERÁ ADJUNTARSE DE MANERA DIGITAL RUBRICADA (FIRMA Y ACLARACIÓN) DE PUÑO Y LETRA POR EL PROPIETARIO O REPRESENTANTE LEGAL DE LA FIRMA PROPONENTE.**



CONCURSO DE PRECIOS N°100-0021-CPR21

MODALIDAD "COMPRA DETERMINADA"

EXPEDIENTE ELECTRÓNICO: EX-2021-00182435- -CAT-SCA#MHP

ANEXO II:

REF: Adquisición de Morguera para Traslado de Cadáveres y Exhumaciones en cumplimiento de Protocolos COVID-19

PRESUPUESTO OFICIAL: PESOS DIEZ MILLONES CUATROCIENTOS VEINTISEIS MIL TRESCIENTOS QUINCE CON 90/100 (\$10.426.315,90)

Detalle de productos o servicios

Número renglón	Objeto del gasto	Código del item	Descripción	Cantidad
1	4.3.2	4.3.2- 215.438	VEHICULOS UTILITARIOS; TIPO: MORGUERA CABINA SIMPLE, MOTOR: DIESEL, UBICACION MOTOR: DELANTERA, POTENCIA: 120-180 CV, CILINDRADA: 2100-3000 CM3, N° DE CILINDROS:4, TRACCION: 4 X 2, MARCHA: SEGÚN PLIEG Ver más	1,00 UNIDAD

*** Adjuntar ficha técnica de referencia.**



CONCURSO DE PRECIOS N°100-0021-CPR21

MODALIDAD "COMPRA DETERMINADA"

EXPEDIENTE ELECTRÓNICO: EX-2021-00182435- -CAT-SCA#MHP

ANEXO III

ESPECIFICACIONES TÉCNICAS GENERALES

Vehículo UTILITARIO: Chasis Cabina Simple

Características Técnicas:

- Combustible: Diesel
- Capacidad del Tanque: entre 70 y 110 litros.
- Potencia Mínima: 120/3500 CV/RPM.
- Potencia Máxima: 180/3.500 CV/RPM.
- Cilindradas (Cm3): entre 2.100 y 3.000 cc.
- Alimentación: Inyección directa de Conducto común.
- Torque: entre 310-480 (NM)/ 1.250-2900 (RPM)
- Caja de Velocidades: Manual –6 velocidades.
- Cilindros/Válvulas: 4 Cilindros/16 válvulas.
- Dimensiones Mínima del Rodado (Auxilio con mismas características): Rodado 16-Llantas de acero.
- Capacidad Mínima de carga: 1.100 kg.
- Cabina: Simple –p/3 personas.
- Largo: entre 5.000 y 7.250 mm.
- Ancho sin espejos: entre 2.000 y 2.300 mm.
- Alto: entre 2.00 y 2.400 mm.
- Distancia entre ejes (Min/Max): 3.600/4.400 mm.

Seguridad y Confort:

- Frenos ABS.
- Panel Divisor Cabina/Zona de Carga.
- Airbags.
- Inmovilizador de Motor.
- Butaca individual para el conductor.
- Cinturones de Seguridad Inerciales.
- Apoyacabezas.
- Aire Acondicionado.
- Cierre Centralizado.
- Levanta cristales eléctricos.
- Dirección asistida Hidráulicamente (como mínimo).
- Equipo de música AM-FM y CD con lector de Mp3.
- Espejos retrovisores con ángulo de gran alcance.
- Sensores de estacionamiento traseros.
- Cámara de retroceso.



Garantía Mínima:

1 (un) año o 100.000 km.

CARACTERÍSTICAS Y EQUIPAMIENTO DEL FURGON DE CARGA

CARROZADO: Especial para transporte de cadáveres con capacidad para 4 cadáveres (sector independiente), habitáculo para equipamiento y bauleras laterales inferiores una de cada lado.

DATOS REFERENTES AL CHASIS: Sobre Chasis de la Marca y/o Modelos Propuestos (unidad utilitaria cabina simple con tres 03 asientos con su correspondiente cinturón de seguridad)

COLOR DEL VEHICULO CARROZADO: Rojo (tonalidad: bermellón) con textos y logos a los laterales de la parte delantera y trasera del vehículo a especificarse dimensiones exactas una vez adjudicada la orden de compra al proveedor (**Logo del escudo institucional tradicional, inscripción Dirección de Bomberos Catamarca y número de interno**).

CONSTRUCCIÓN: la estructura deberá ser reticulada, liviana y sumamente robusta, compuesta por un material fuerte, resistente y de larga vida útil. Estará montada al chasis por medio de un bastidor auxiliar y podrá ser intercambiable a un futuro chasis de idénticas características. También deberá ser capaz de soportar la torsión del chasis absorbiendo la misma.

MEDIDAS APROXIMADAS: Exterior: -Largo: entre 3,10 y 4,00 mts., -Ancho: entre 2,10y 2,30mts., -

Alto: entre 1,70 y 1,85 mts

MEDIDAS INTERNAS: "Habitáculo Morguera" Largo: entre 2,200 y 2,50mts., -Ancho: entre 1,90 y 2,10 mts., - Alto: entre 1,70 y 1,85 mts; "Habitáculo de Carga de Equipamiento" Largo: entre 0,90 y 1,50mts. - Ancho: entre 1,90 y 2,10 mts. -Alto: entre 1,70 y 1,85 mts, y habitáculos Bauleras medidas conforme espacio entre cabina y eje trasero.

FRENTE, LATERALES, TECHO y PISO: En estructura mediante fabricación sándwich con poliuretano inyectado de alta densidad en la parte central, forro interior: en PRFV (plástico reforzado en fibra de vidrio), y/o acero inoxidable, y/o combinación de ambos, y/o material con similares características de material aséptico que permita facilitar el lavado y a su vez evitar el desgaste (espesor mínimo de 45 mm); Piso: nivelado por medio de multi-laminado fenólico recubierto en poliuretano de alta densidad y enchapa de acero inoxidable y/o aluminio y/o material de similares características del espesor adecuado, con pendiente, batea perimetral y sumidero central para la recolección de líquidos por gravedad, con tanque cisterna de polipropileno.

En la cara externa: en aluminio (espesor no menor a 2mm) y/o acero inoxidable (no inferior a 1,5mm) con uniones solapadas entre sí, fijadas con adhesivo sellador y remaches estancos, y/o laminado en PRFV (plástico reforzado en fibra de vidrio) y/o material de similares características, que cumpla con la finalidad de evitar intersticios en la superficie que provoquen la filtración de líquidos. Este carrozado deberá estar preparado para realizarle una limpieza diaria con lavadora de presión y líquidos desinfectantes, por lo que deberán proveerse materiales nobles acordes a dichas exigencias.

Apertura principal por 2 (dos) portones de accesos traseros ciegos de apertura horizontal con un ángulo de 90º, con sistema de sujeción que impida que la misma se cierre por el viento (que a su vez cuente con una empuñadura interior de desbloqueo manual que permita la apertura a 180º)construidas con las mismas características del carrozado, con bisagras acorde a su tamaño y peso; y burletería perimetral estanca que eviten filtraciones, con cierre del tipo furgón térmico (sistema de tipo barral de acero inoxidable con llave y manijas tipo pasamanos para manipularlas).

Apertura secundaria horizontal ubicada a ambos lados, detrás del sector equipamiento. MEDIDAS APROX. DE LA PUERTA: Ancho: 800 mm y Alto: 1100 mm, con similares características al del portón principal.

SECTOR EQUIPAMIENTO: Se ubicará detrás de la cabina de conducción. Su apertura se realizará mediante portones laterales a ambos lados con sistema de apertura horizontal similar al anterior o cortina de aluminio con cierre seguro, construido con idénticas características al carrozado principal.

Deberá contar con iluminación independiente y ganchos de sujeción que permitan mediante redes de contención asegurar



el equipamiento.

EQUIPAMIENTO ADICIONAL: 2 (dos) bauleras portaherramientas. MEDIDA INTERIOR APROX.: Largo: 800mm, Ancho: 550 mm y Alto: 550mm. Se ubicará en la parte trasera inferior del compartimiento principal a ambos lados del mismo. Su apertura se realizará de forma vertical con bisagras inferiores con picaporte desbloqueador de medio giro con aldaba de seguridad.

Tanto los laterales correspondientes al Sector Equipamiento como la Apertura Secundaria y la parte trasera del Sector morguero, deberán contar con un escalón o estribos plegables de apoyo a fin de poder facilitar su correcto acceso al nivel superior.

PORTACADAVERES: Se deberá montar los soportes porta bandejas con rodillos, guías correderas, topes y ganchos de sujeción; para alojar cuatro (04) bandejas porta cadáveres en dos niveles (dos en la parte Inferior y dos en la parte superior conforme a medidas de las bandejas), donde debe quedar un pasillo intermedio no inferior a un ancho de 400 mm.

También se deberá montar 2 (dos) soportes porta camillas plegables en el nivel superior.

Todos los soportes porta bandejas deberán ser resistentes, inoxidable y seguros, teniendo en cuenta que un cuerpo tiene un peso promedio de 85 Kg, y serán introducidos a la morguera en algunos casos por dos operarios solamente.

BANDEJAS: Se deberá proveer de 4 (cuatro) bandejas de acero inoxidable con los siguientes requisitos como mínimo: 1,5 mm de espesor, robustas, del tipo piletta con una altura mínima de 60mm, con manijas, con cintas o velcro para fijar las bolsas con los cadáveres en función a las dimensiones de los soportes porta bandejas antes detallados. Las mismas deberán ser capaces de soportar el acarreo hasta el vehículo y estibaje dentro del mismo. Las bandejas tendrán las siguientes medidas: dos (02) unidades de 2000 mm de largo por 600 mm de ancho; Una(01) de 2000 mm de largo por 800 mm de ancho y Una (01)de 2100 mm de largo por 600 mm de ancho.

CAMILLAS: Se deberán proveer 2 (dos) camillas plegable, tipo pala de aluminio de gran calidad, con su correspondiente sistema de fijación y con una capacidad de carga aproximada de 150 Kg. Se ubicarán en la parte trasera del Sector morguero por sobre los cadáveres, preferentemente en la ubicación del porta bandeja Superior.

EQUIPO DE FRIO: equipo de refrigeración, del tipo extra plano, de fácil montaje y mantenimiento, capaz de mantener la temperatura dentro del Sector Morguera entre los 0º C y 5º C, totalmente independiente del motor y el aire acondicionado de la Cabina Principal. Esta unidad se ubicará en la parte superior del carrozado, por encima del Sector Equipamiento, y será comandado desde la Cabina Principal (de Conducción). Se complementará con un equipo evaporador montado en el interior (parte superior), también comandado desde la cabina principal el que deberá ser acorde a las exigencias necesarias.

ILUMINACION: interior por medio de sistema de Leds, tonalidad blanca neutra, acorde al tamaño del habitáculo, operables desde la Cabina principal. Contará también con dos reflectores de Leds giratorios en la superior trasera externa con sistema de accionamiento tanto desde la cabina principal como manual.

EQUIPAMIENTO ADICIONAL A LA CABINA DEL VEHICULO

BALIZAMIENTO Y DIFUSIÓN SONORA

El Sistema Baliza debe contar con un soporte o base liviana construida en una sola pieza, con estructura cupular de acrílico de color rojo y blanco con iluminación led del color mencionado, debe poseer al menos 30 Led de 1 W y su estructura será aerodinámica reducida no superar los 120 mm de altura.

DIFUSION SONORA

La sirena será electrónica digital con una potencia mínima de 75 W, con al menos 10 tonos con sonidos polifónicos de rotación automática en función de la emergencia, con megáfono y micrófono con volumen regulable.

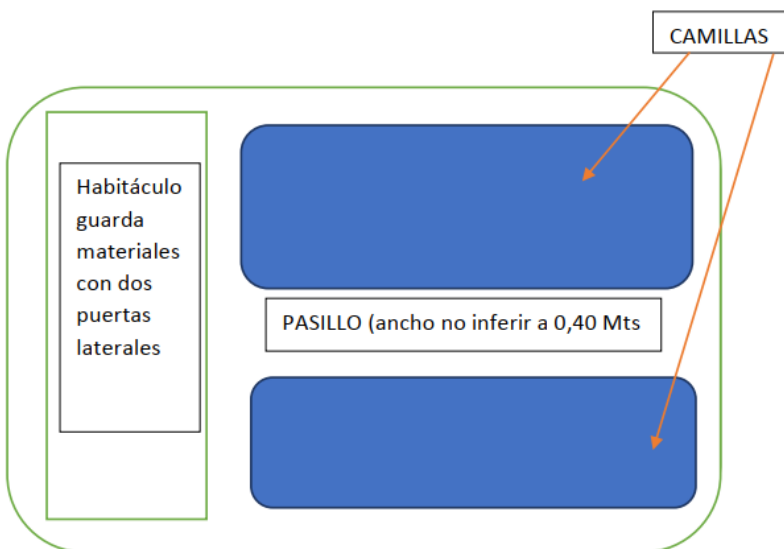
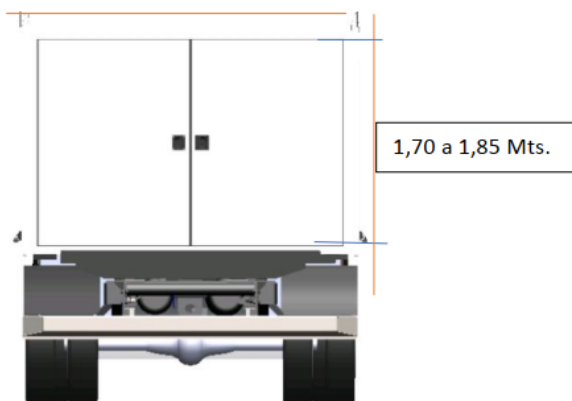
Nota: todo el conjunto de Balizamiento y Consola Digital debe estar instalado y en funcionamiento a las características para ser comandado desde el interior de la cabina de la Unidad móvil.

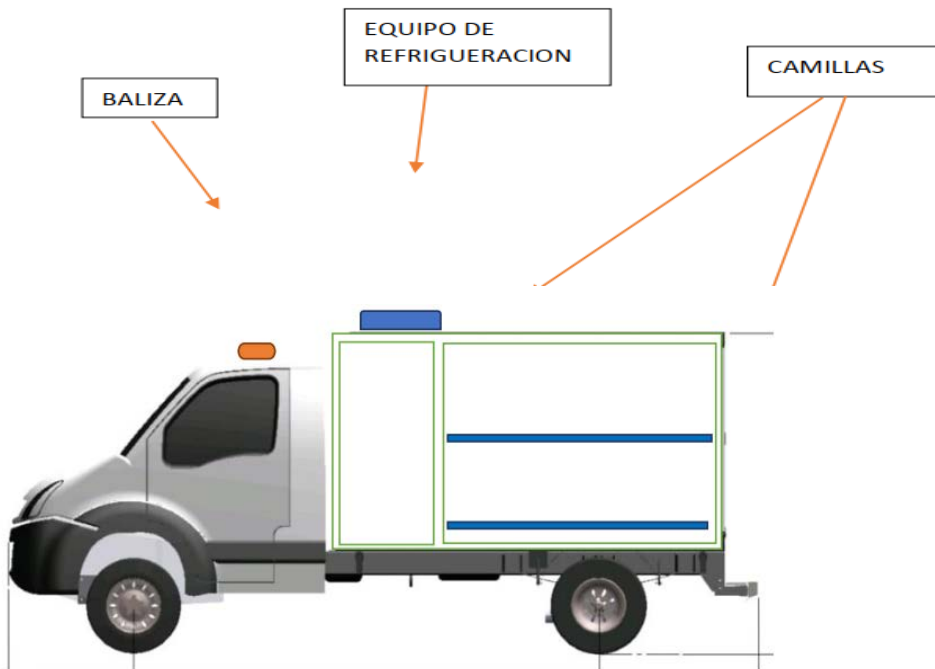


EQUIPO DE COMUNICACION

RADIO COMUNICACIÓN MOVIL DIGITAL BI-BANDA (VHF/UHF) de 75 W, de frecuencia programable con micrófono PTT móvil y parlante receptor interno, conectado en antena irradiante bi-banda

IMÁGENES A MODO ILUSTRATIVO:





Además, deberá especificar:

- 1) SERVICIOS que cubre la concesionaria sin cargo y cuáles no (indicando progresivamente cada service).
- 2) CURSO DE CAPACITACIÓN para el personal de mantenimiento.
- 3) Manual de información y reseteo del vehículo.
- 4) PATENTAMIENTO a nombre de "POLICIA DE LA PROVINCIA DE CATAMARCA".
- 5) COBERTURA DE SEGURO OBLIGATORIO de responsabilidad civil contra terceros y terceros transportados por 60 (sesenta) días, contados a partir de la recepción definitiva de los móviles.
- 6) GARANTÍA mínima de cinco años o 150.000 Km lo que ocurra primero, estableciendo claramente que partes mecánicas y/o electrónicas alcanzan dicha Garantía.



Gobierno de Catamarca
2021

**Hoja Adicional de Firmas
Pliego Bases Cond Part**

Número:

Referencia: Pliego de Bases y Condiciones Particulares N°100-0021-CPR21

El documento fue importado por el sistema GEDO con un total de 21 pagina/s.